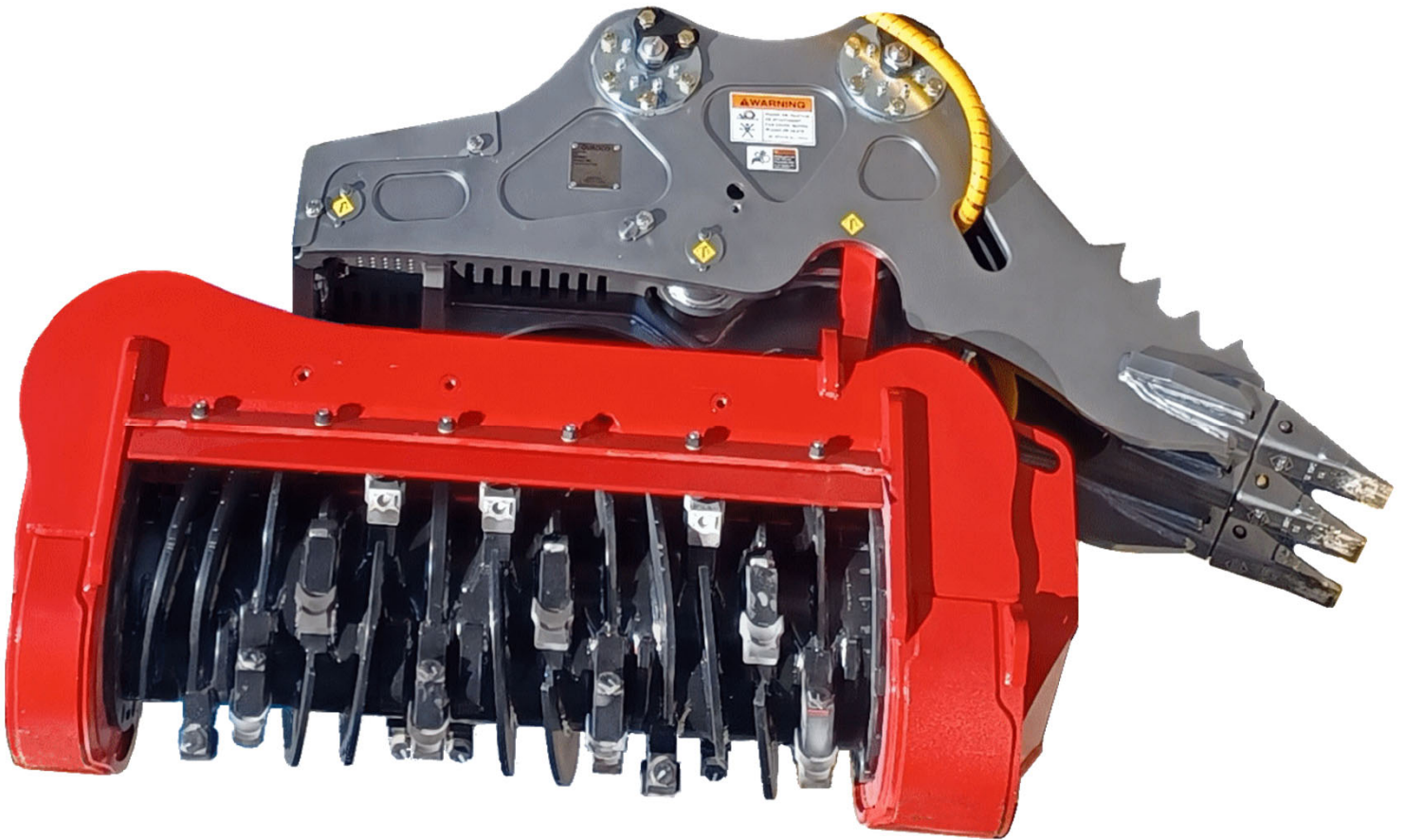


M52 'Preliminary'

Quadco's new 52-inch drum mulcher is part of new series of tough, reliable and productive forestry mulching attachments. It is an extreme duty attachment, best suited to 20-35 ton excavators and feller bunchers. To improve productivity and handling of ground material, a 102-degree lateral tilt is offered as standard equipment as well as a fixed heel equipped with replaceable bucket teeth. The drum has a spiral-shaped bite limiter that also spreads material evenly across the width. It is available with a variety of Quadco teeth, all-steel or carbide, to suit any application. Built-in universal boom adapter provides equipment dealers, particularly rental fleets, flexibility, and quick turn arounds to meet the demands of their client's businesses - pins and sleeves only can be swapped when a change of carriers is required.

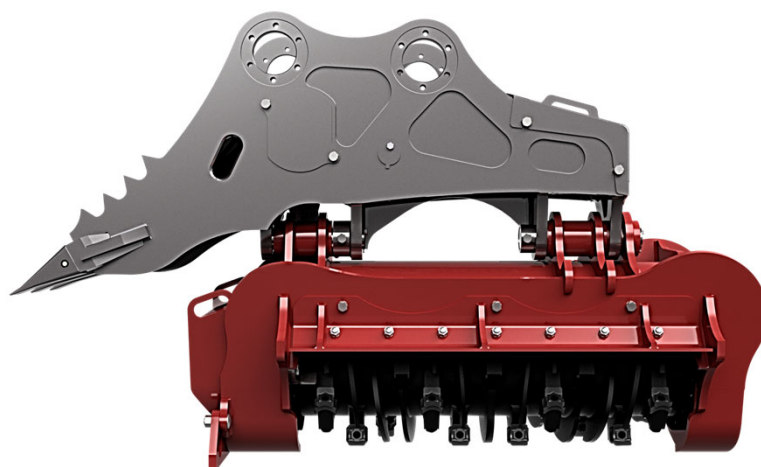
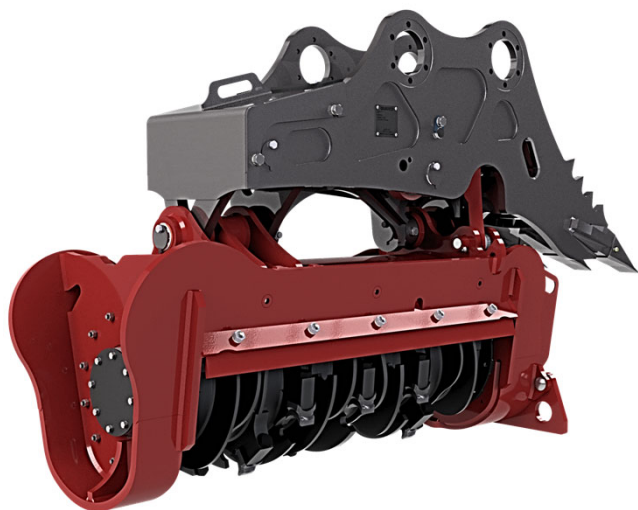


M52 PRELIMINARY SPECIFICATIONS

METRIC

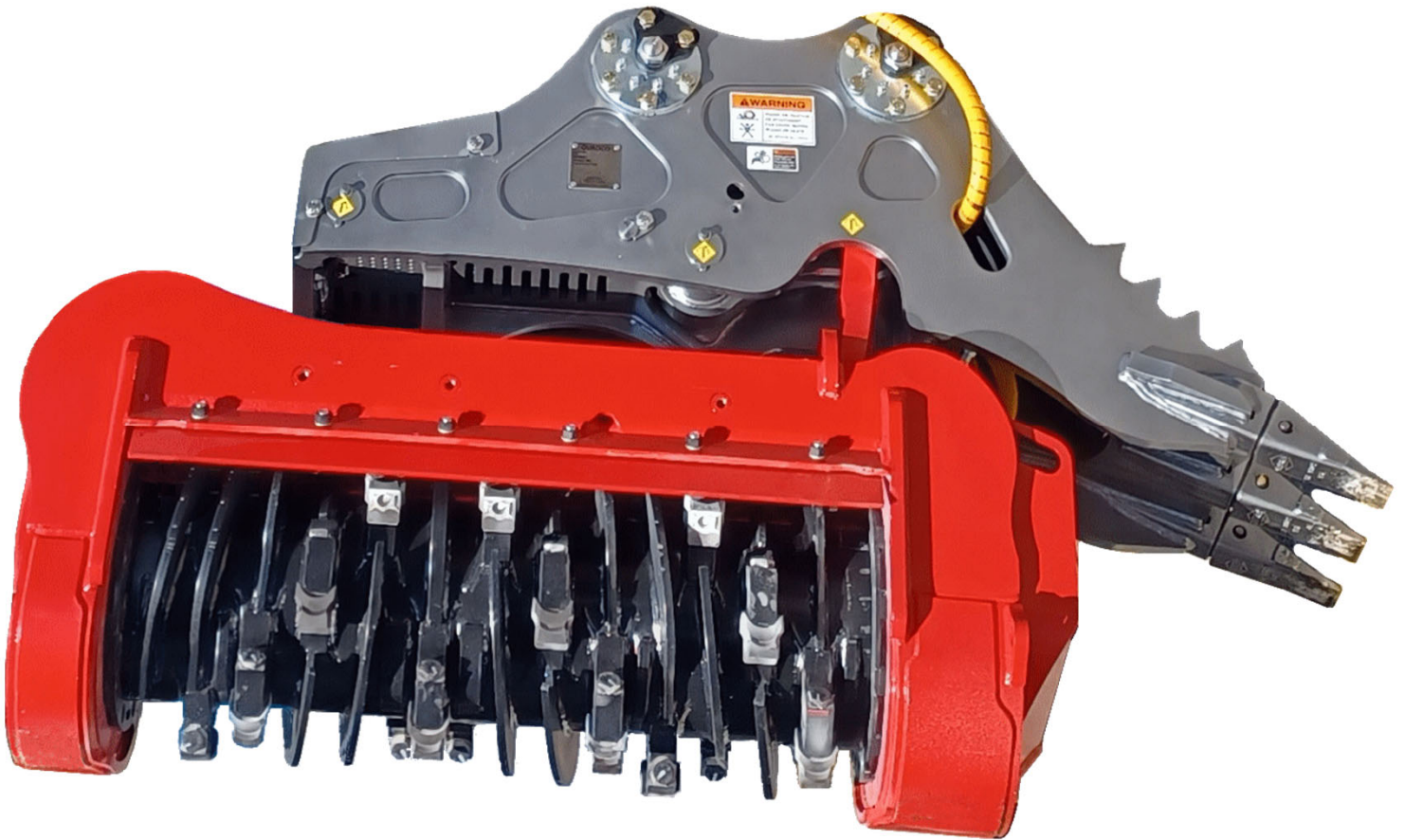
IMPERIAL

		METRIC	IMPERIAL
WEIGHT & DIMENSIONS	Weight (incl. lateral tilt, heel, typical bolt-on sleeves & pins)	2 223 kg	4 900 lbs
	Overall height	1 524 mm	60"
	Width	864 mm	34"
	Length (max. length with heel)	2 515 mm	99"
	Lateral tilt angle	102° (+ 52°/-50°)	
DRUM	Cutting swath	1 321 mm	52"
	Drum diameter, tip-to-tip	610 mm	24"
	Number of teeth	26	
	Drum speed	2 200 rpm	
HYDRAULICS	Recommended carrier size	20 - 35 ton	
	Variable displacement motors	1 x 170 cc	
	Minimum flow @ pressure	189 l/min @ 240 bar	50 gpm @ 3 500 psi
	Optimum flow @ pressure	246 l/min @ 240 bar	65 gpm @ 3 500 psi
	Maximum pressure	340 bar	5 000 psi



M52 'Preliminaire'

Le nouveau broyeur de 52 pouces fait partie d'une nouvelle série d'équipements de broyage forestier robustes, fiables et productifs. Cette tête ultra robuste est adaptée aux excavatrices et abatteuses-groupeuses de 20 à 35 tonnes. Pour améliorer la productivité et la manutention des débris, une inclinaison latérale de 102 degrés est offerte de série ainsi qu'un talon fixe avec dents de godet remplaçables. Le tambour est doté d'un limiteur de morsure en forme de spirale qui répartit également le matériau uniformément sur toute la largeur. Disponible avec une variété de dents Quadco, tout en acier ou carbure, en fonction de l'application. Un adaptateur de flèche universel intégré offre aux concessionnaires d'équipement, particulièrement avec flotte de location, la flexibilité de répondre rapidement aux besoins de sa clientèle - seules les axes et les manchons ont besoin d'être changés selon le porteur.



M52 SPÉCIFICATIONS PRÉLIMINAIRES

MÉTRIQUE

IMPÉRIAL

		MÉTRIQUE	IMPÉRIAL
POIDS & DIMENSIONS	Poids (incl. inclinaison latérale, talon, axes & manchons)	2 223 kg	4 900 lbs
	Hauteur totale	1 524 mm	60"
	Largeur	864 mm	34"
	Longueur (incl. talon)	2 515 mm	99"
	Angle d'inclinaison latérale	102° (+ 52°/-50°)	
TAMBOUR	Largeur de coupe	1 321 mm	52"
	Dia. du tambour, hors pointes	610 mm	24"
	Nombre de dents	26	
	Vitesse rotation tambour	2 200 rpm	
HYDRAUL.	Porteur recommandé	20 - 35 ton	
	Moteur à débit variable	1 x 170 cc	
	Débit minimum @ pression	189 l/min @ 240 bar	50 gpm @ 3 500 psi
	Débit optimum @ pression	246 l/min @ 240 bar	65 gpm @ 3 500 psi
	Pression maximum	340 bar	5 000 psi

